

OFFERTE  
BESTELLING

Aantal

## ALGEMEEN

Firma naam	_____	Besteld door	_____
Referentie	_____	Datum	_____
_____	_____	_____	_____
Straat	_____	Huisnummer	_____
Postcode	_____	Plaats	_____
Telefoon	_____	Email	_____

## VORM EN MAAT KOM

Kies je vorm kom en indien van toepassing de afmeting.



ROUND  
M120 Ø400x60



REC



REC STR LOW  
900x350x30



OVAL  
M120 500x400x60



REC STR  
L100 500x350x100



FONTein 360x210x40

## AANTAL KOMMEN PER BLAD

1



2



3

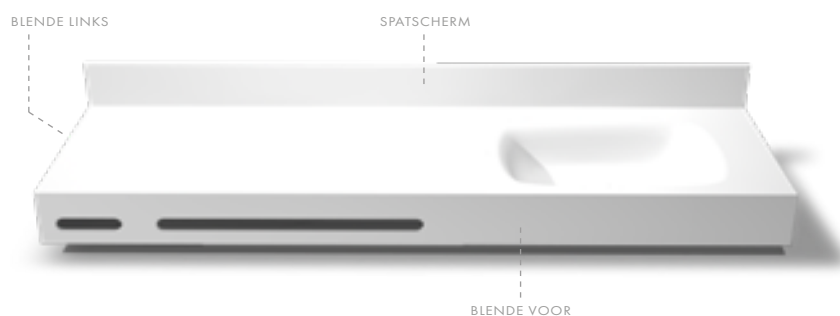


## AFMETINGEN IN MM

Kies eerst het aantal kommen en vul daarna de juiste maten in.

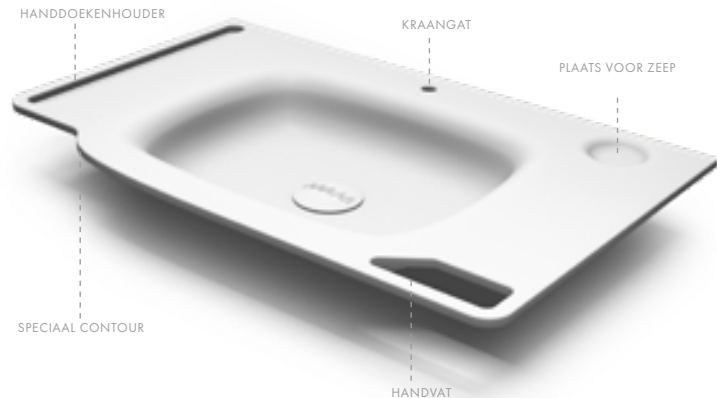
## BLENDES

Blende voor	Hoogte in mm
Blende links	Hoogte in mm
Blende rechts	Hoogte in mm
Spatscherm	Hoogte in mm



## CONTOUR OPTIES

Wij nemen contact met u op voor exacte specificaties



handvat links/rechts	kraangat
speciaal contour	handdoekenhouder links/rechts
plaats voor zeep links/rechts	bekerhouder links/rechts
andere wens, namelijk: _____	
_____	

## RANDAFWERKING



facet (3mm)



afronding (R3)



scherpte eraf

Wastafel wordt geplaatst op meubel

## ACCESSOIRES



1. Afvoerplug met Solid Surface cover	Aantal
2. HANSGROHE Flowstar S Premium sifon	Aantal
3. Stalen arm, wit gepoedercoat (per set)	Aantal

## PLANCHET (OPTIONEEL)



Breedte	Breedte in mm
Aangepaste lengte	Lengte in mm
Blende	Hoogte in mm
Beugels (per set)	Aantal

## VRAGEN/OPMERKINGEN

## OFFERTE EN AKKOORD

Prijzen in te vullen door M2M Vanity Tops na aanvraag offerte. Tekenen voor akkoord door klant:

### Voor akkoord

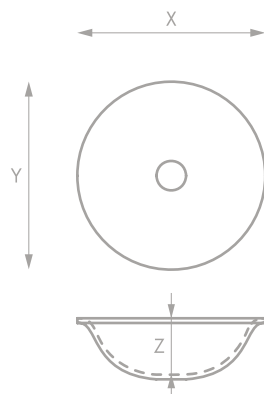
Namens \_\_\_\_\_

Datum \_\_\_\_\_

Naam \_\_\_\_\_

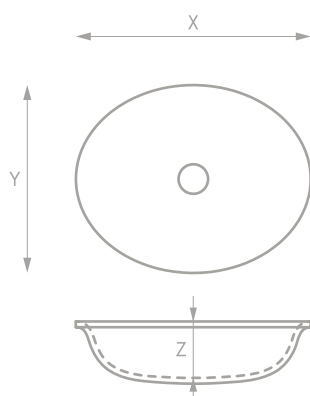
Handtekening \_\_\_\_\_

## ROUND BOWL



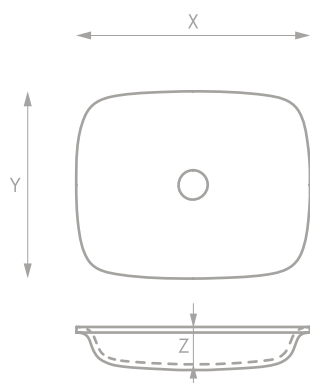
X	Y	Z	CODE
400 mm	400 mm	120 mm	ROUND M120

## OVAL BOWL

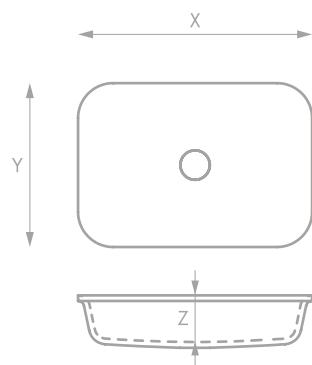


X	Y	Z	CODE
500 mm	400 mm	120 mm	OVAL M120

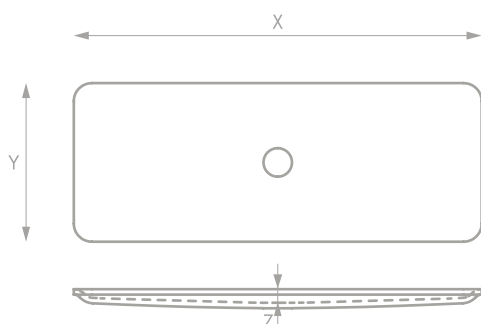
## RECTANGULAR BOWL



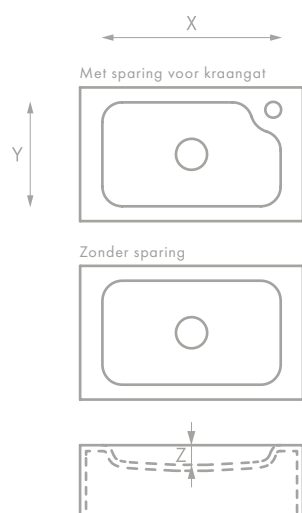
X	Y	Z	CODE
400 mm	300 mm	60 mm	REC S60
500 mm	400 mm	80 mm	REC M80
500 mm	400 mm	120 mm	REC M120

**RECTANGULAR STRAIGHT BOWL**


X	Y	Z	CODE
500 mm	350 mm	100 mm	REC STR L100

**RECTANGULAR STRAIGHT LOW BOWL**


X	Y	Z	CODE
900 mm	350 mm	30 mm	REC STR LOW 30

**FONTEIN**


X	Y	Z	CODE
360 mm	210 mm	40 mm	HRB40

**Standaard in blad (450 mm x 270 mm) met blende (150 mm).  
Andere maten mogelijk op verzoek.**